

## FLEXA 24H



TESTADA PARA USO  
24H

RESPALDO ELEVABLE  
EN ALTURA Y LUMBAR  
REGULABLE

FABRICADO EN LA  
UNIÓN EUROPEA

Flexa 24H es envolvente, se adapta a ti. Versátil, dinámica, contemporánea, sólida y flexible. Precisa y confortable. Ergonomía activa. Flexa crece en prestaciones y ergonomía, dotando todo el conjunto con componentes y materiales testados para su uso 24 horas y para pesos de usuario hasta 150 kg. Brazos con movimiento 4D, mecanismo sincro o sincro-desplazador, regulación lumbar y mandos de control telescópicos.

BS  
5459-2  
2000

EN  
1335-  
1/2y3  
2001



3 pág.  
Silla giratoria



---

4 pág. Cotas

5 pág. Flexa 24H sostenible

6 pág. Ergonomía

7 pág. Acabados

8 pág. Instrucciones de uso / Brazos

10 pág. Instrucciones de uso / Mecanismos

13 pág. Instrucciones de uso / Ruedas

14 pág. Instrucciones de montaje

16 pág. Certificados, mantenimiento, limpieza y garantía

## 01.

### Respaldo

Regulable en altura. Exterior de respaldo en inyección plástica de polipropileno color negro o blanco, 100% reciclable, con inserto metálico de 4 mm de grosor. Respaldo en espuma ignífuga (UNE EN 1021-2/06 / BS-5852/06) de poliuretano expandido de alta densidad de 67 kg/m<sup>3</sup> (EN ISO 845).



Con soporte lumbar regulable.

## 02.

### Asiento

Interior fabricado mediante madera contrachapada de haya (MQ cert. 07-175), recubierta de espuma ignífuga (UNE EN 1021-2/06 / BS-5852/06) de poliuretano expandido de alta densidad de 69 kg/m<sup>3</sup> (EN ISO 845).

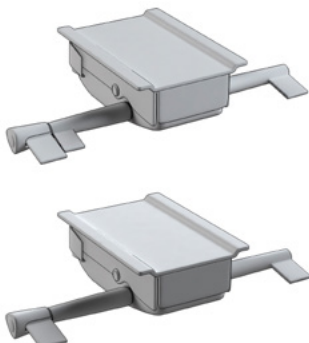
## 03.

### Brazos (Opcionales)

#### BR12-BR13

4D con estructura interna en aluminio pulido o nylon, según base, y exterior en poliamida.

- 1.Regulación en altura 10 cm.
- 2.Regulación de la profundidad del reposabrazos, 4 cm en cada sentido.
- 3.Rotación del reposabrazos, 30° máximo en cada sentido. Manteniendo pulsado el botón interior puede rotar 180°.
- 4.Regulación de la anchura entre reposabrazos, hasta 7.5 cm por cada lado.



## 04.

### Mecanismo sincro desplazador / sincro (BS 5459 part 2/00 A.5.1-A.5.2-A.5.3-A.5.5-A.7.6-A.7.8-A.7.9 / ANSI/BIFMA x5.1-2002 tipo I)

El mecanismo Sincro realiza un movimiento basculante sincronizado del asiento y del respaldo sobre el eje central de la silla pero de modo independiente en modelos que no son monocarcasa. Es decir, podemos ajustar el grado de inclinación de respaldo y asiento de forma conjunta.

El mecanismo Sincro desplazador, además dispone de un desplazador de asiento con 5 diferentes posiciones para adaptar la profundidad de la posición sedente y un recorrido de 7 cm.

Dispone de las siguientes características:

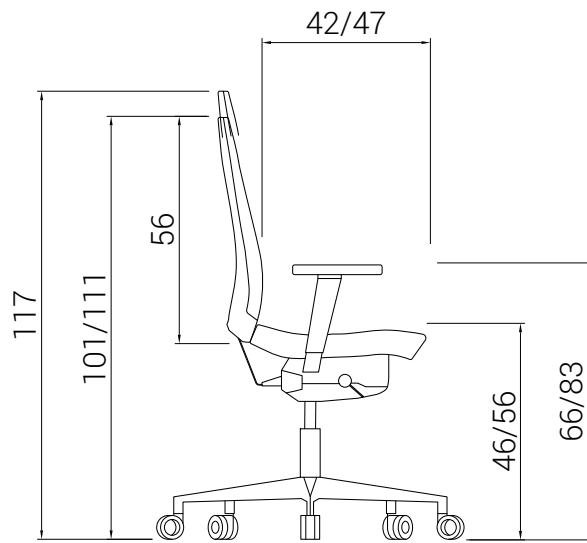
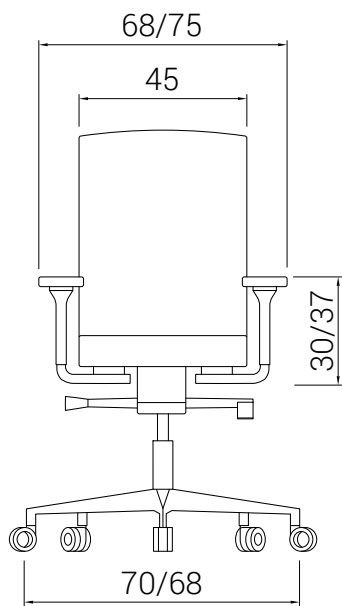
- Hasta 22° de inclinación de respaldo, con 5 posiciones de bloqueo con palanca de fijación y búsqueda automática de parada. Posibilidad de regular la presión.
- Hasta 11° de inclinación de asiento, siendo la posición de trabajo de 0°.



## 05.

### Columna de gas, bases y ruedas

- Elevación mediante columna de gas negra Clase 4, testado para usuarios de hasta 150 kg.
  - Base de aluminio pulido de 70 cm de diámetro (ANSI-BIFMA X5.1-2011/7).
  - Base de nylon negro de 68 cm de diámetro.
  - Base de aluminio pintada en blanco epoxi (RAL 9010) de 70 cm de diámetro (ANSI-BIFMA X5.1-2011/7).
  - Ruedas Emilsider dobles de 65 mm de diámetro con rodadura blanda de copolímero reforzado engomado suave y diseño hueco, con cuerpo de copolímero reforzado, testadas para uso 24 h (EN 12529 / BIFMA X 5.1). Cuerpo central negro y rodadura gris.
- Con sistema de freno de seguridad (EN 12529) ajustable que permite que la silla esté ligeramente frenada cuando nos levantamos del asiento, a fin de evitar que la silla se desplace cuando se deja de utilizar. Dispone en la parte inferior de un tornillo para ajustar la fuerza del frenado o la desactivación del mismo. El perno de unión con la base dispone de un anillo de nylon circular para evitar ruidos cuando se usa en bases metálicas o de aluminio.



# FLEXA 24H SOSTENIBLE

  
**97%**  
RECICLABLE

57% Metal  
3% Polipropileno  
16% Otros plásticos  
6% Madera  
18% Otros

BS  
5459-2  
2000

EN  
1335-  
1/2y3  
2001



**RESPALDO**  
Exterior en inyección plástica de polipropileno, con inserto metálico de 4 mm de grosor.  
Respaldo en espuma de poliuretano

**MECANISMO**  
en acero.

**BASE**  
de nylon negro, aluminio pulido o aluminio blanco.

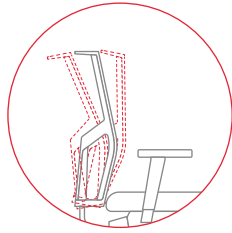
**ASIENTO**  
Interior en madera contrachapada de haya recubierto de espuma de poliuretano.

**RUEDAS**  
dobles con rodadura blanda de copolímero reforzado engomado suave y diseño hueco, con cuerpo de copolímero reforzado.

- ✓ Embalaje de cartón 100% reciclable, elaborado con 90% de material reciclado.
- ✓ Dileoffice está certificada ISO 9001:2015, 14001:2015 y 14006:2020. Se cuidan meticulosamente todas las fases del proceso productivo, desde la recepción de componentes hasta la salida de producto terminado, para reducir al mínimo el impacto ambiental.
- ✓ Las sillas de Dileoffice son evaluadas por AIDIMME para certificar el cumplimiento de las normas UNE EN propias de cada producto.
- ✓ En caso que sea necesario reemplazar toda la silla o alguna de sus partes, se informará al cliente final sobre la gestión de reciclado de cada elemento en base a la composición de los materiales.
- ✓ El transporte se realiza mediante rutas programadas, primando el ahorro de combustible. Usamos camiones propios, siempre buscando el aprovechamiento máximo del volumen, y minimizando el volumen en los embalajes.



UNA POSTURA CORRECTA ES FUNDAMENTAL PARA EVITAR PROBLEMAS FÍSICOS.



**01.**  
INCLINACIÓN DE ASIENTO Y RESPALDO

Un movimiento sincronizado de asiento y respaldo, configuran una opción muy acertada para estar largas jornadas de trabajo o estudio.

**02.**  
REGULACIÓN LUMBAR

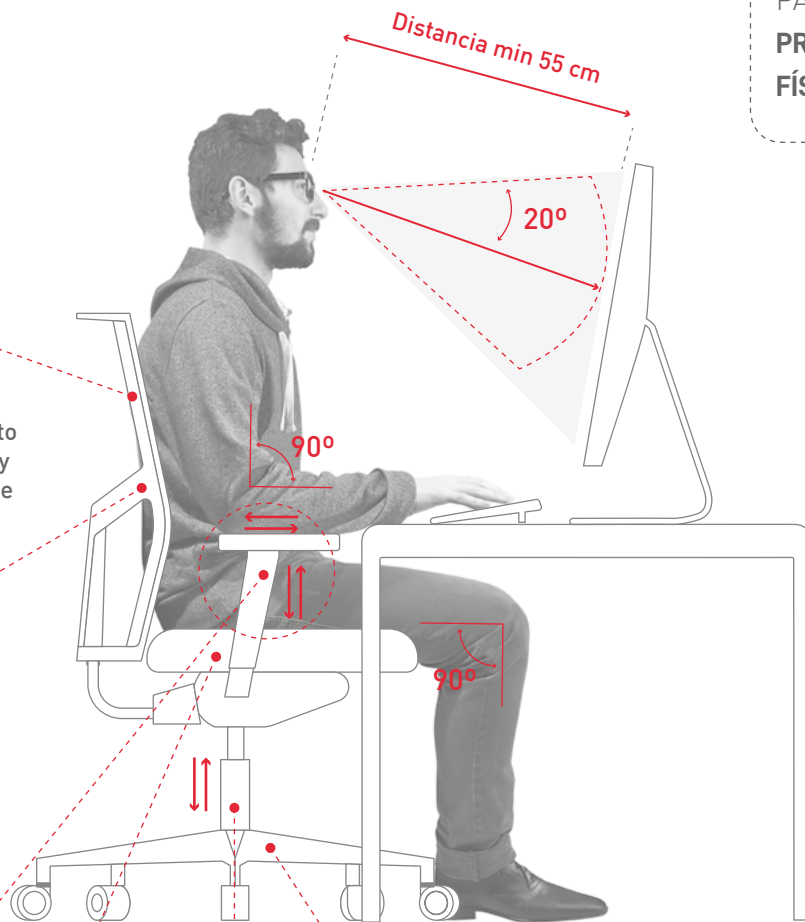
El respaldo debe ofrecer un buen apoyo en toda la espalda y adaptarse a la región lumbar. Mediante el mecanismo de la regulación lumbar se puede ajustar la curvatura de la silla a la de la espalda y así obtener mayor descanso.

**03.**  
BRAZOS REGULABLES

Los antebrazos deben estar paralelos a la superficie de trabajo formando un ángulo recto con el brazo.

**04.**  
CONSISTENCIA DEL ASIENTO

El asiento debe proporcionar firmeza y adaptación a la fisionomía del usuario.



**05.**  
REGULACIÓN DE LA SILLA EN ALTURA

El poder regular la altura permite que la postura sea la adecuada, teniendo los pies apoyados cómodamente en el suelo y los muslos en posición horizontal.

**07.**  
TAPICERÍA

Dependiendo del sector del empleo y el clima deberá escogerse un tejido u otro.

**06.**  
BASES

La base de la silla debe disponer de 5 puntos de apoyo de las ruedas con el suelo, para facilitar su movimiento sin mucho esfuerzo.

“No olvides realizar pausas para estirar y moverte regularmente”



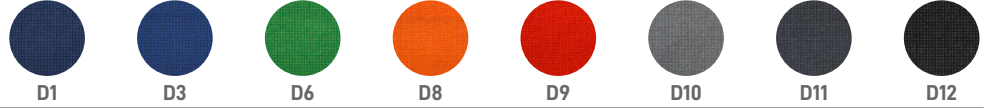
**01**  
BALI (G01)



**02**  
POLIÉSTER (G01)



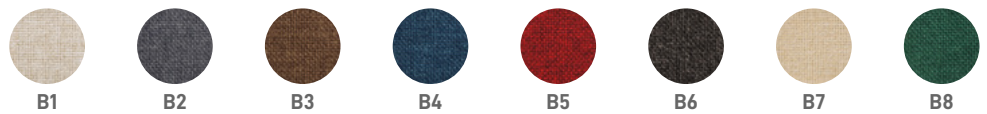
**03**  
GOYA (G01)



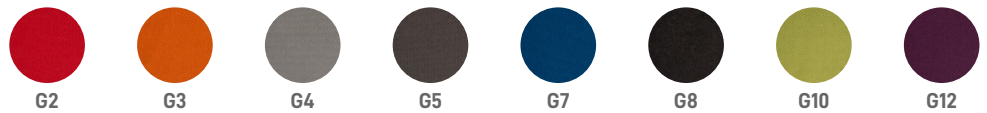
**04**  
TOUCH LEATHER (G01)



**05**  
COMBI (G01)



**06**  
OCEAN (G02)



**07**  
ELASTIKA FR (G02)



**08**  
ORUGA (G02)



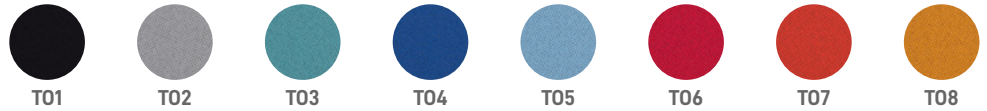
**09**  
NILO (G02)



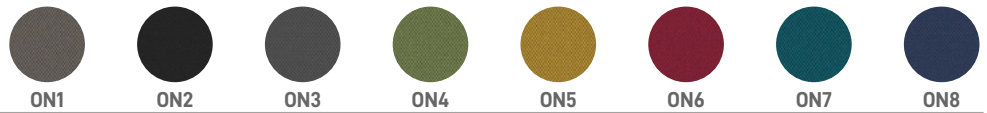
**10**  
MADISON (G02)



**11**  
TONAL (G02)



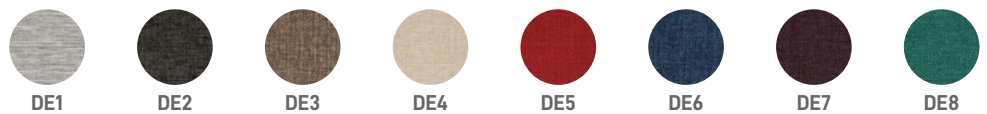
**12**  
ONE (G02)



**13**  
VALENCIA (G03)



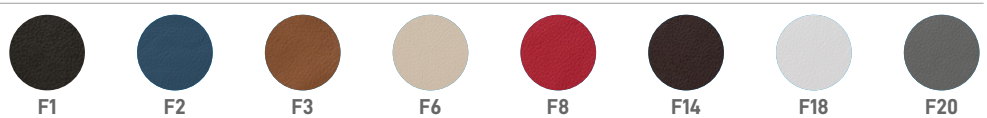
**14**  
DEKORA (G03)



**15**  
FELICITY (G03)

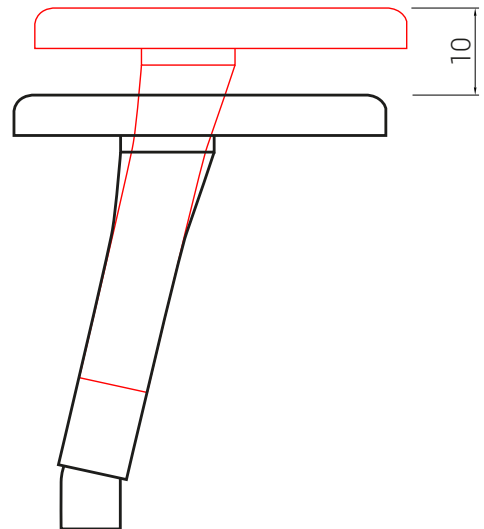
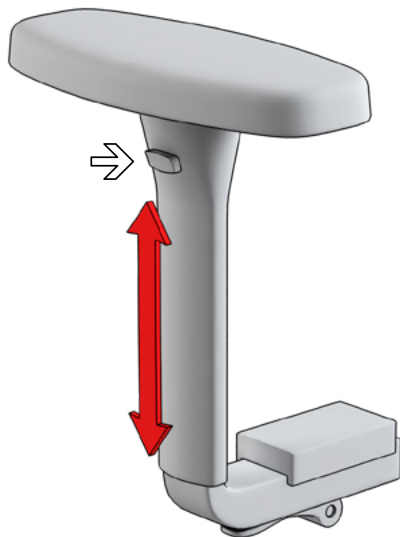


**16**  
PIEL (G04)



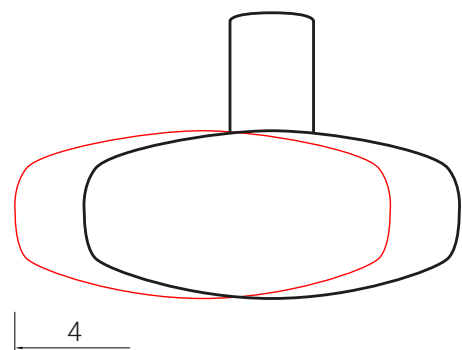
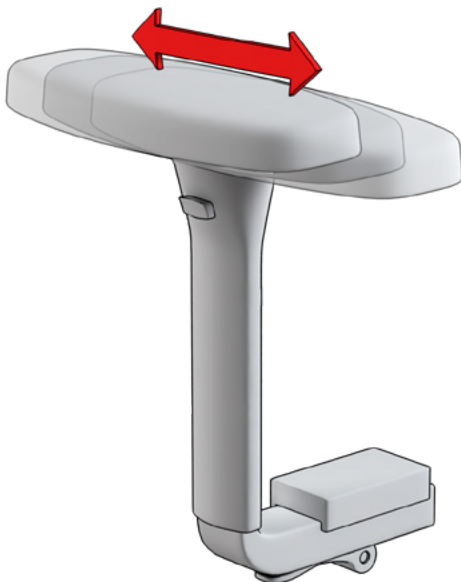
# 1. Brazos

## BR12-BR13



### REGULACIÓN EN ALTURA

Presionar botón del brazo (flecha) y sin soltarlo, ajustar la altura del brazo. Una vez en la posición deseada, soltar el botón.

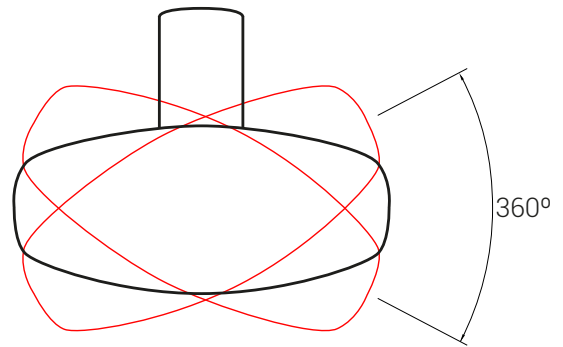
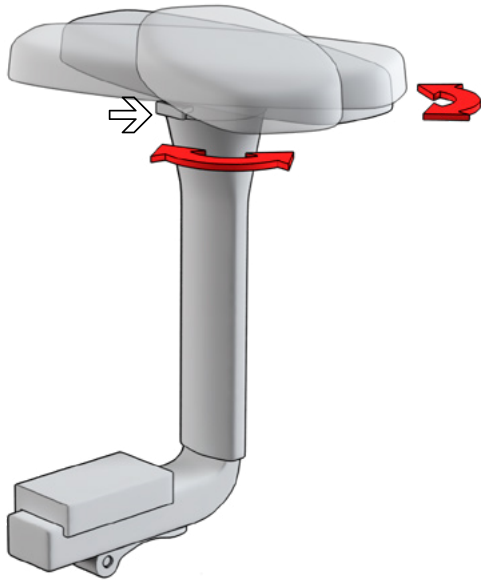


### REGULACIÓN DE LA PROFUNDIDAD DEL REPOSABRAZOS

Presionando el reposabrazos con firmeza, hacemos fuerza hacia delante o atrás para desplazarlo a la posición deseada. Se desplaza 4 cm en cada sentido.

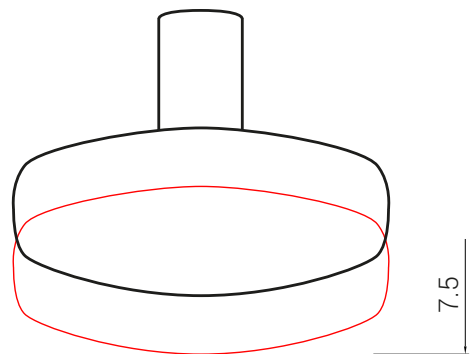
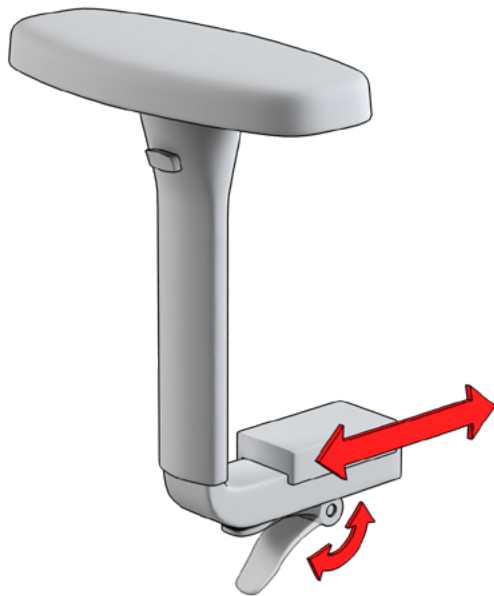


## BR12-BR13



### ROTACIÓN DEL REPOSABRAZOS

Presionar botón del brazo (flecha) y sin soltarlo, ajustar el ángulo del reposabrazos. Una vez en la posición deseada, soltar el botón.

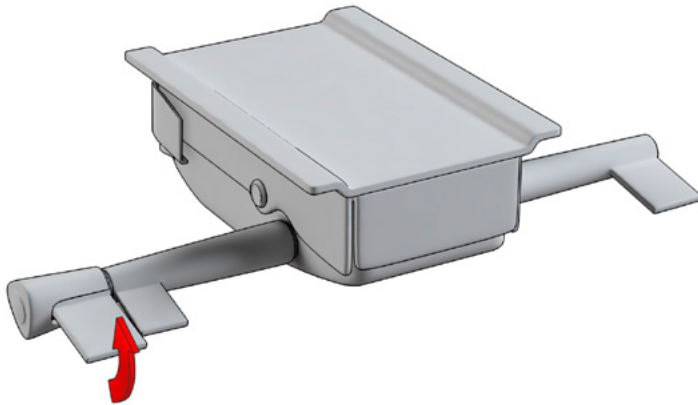


### REGULACIÓN DE ANCHURA DE LOS BRAZOS

Desplazamos hacia abajo la palanca situada en la parte inferior del brazo. Movemos el brazo hasta la posición deseada. Finalmente, desplazamos hacia arriba la palanca.

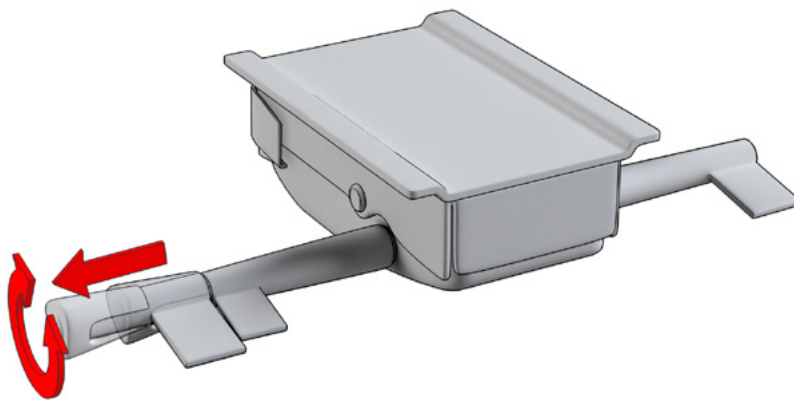
## 2. Mecanismos

### MECANISMO SINCRÓ DESPLAZADOR 24H



#### ELEVACIÓN A GAS

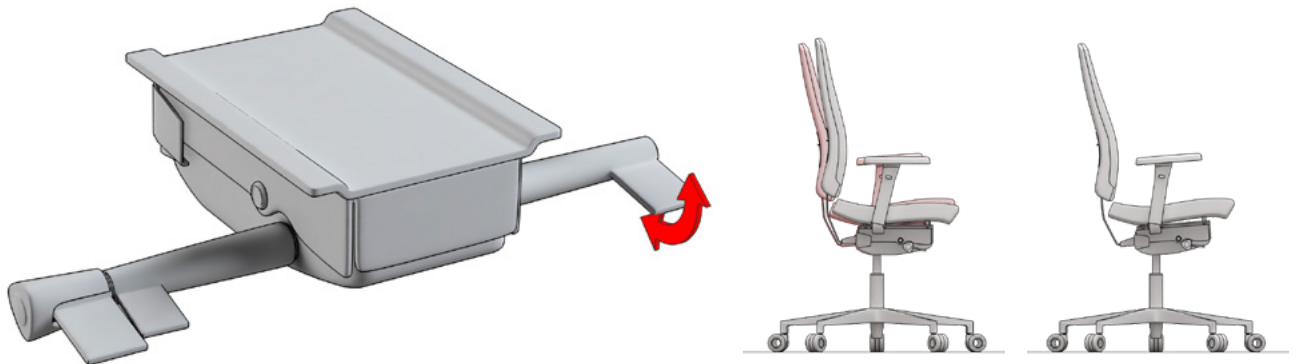
Elevando la palanca desbloqueamos la columna de gas. Sin peso la silla se eleva. Con el usuario sentado, la silla descende. Una vez soltamos la palanca volvemos a bloquear la columna de gas.



#### AJUSTE DE LA TENSIÓN DEL RESPALDO (De acuerdo al peso del usuario)

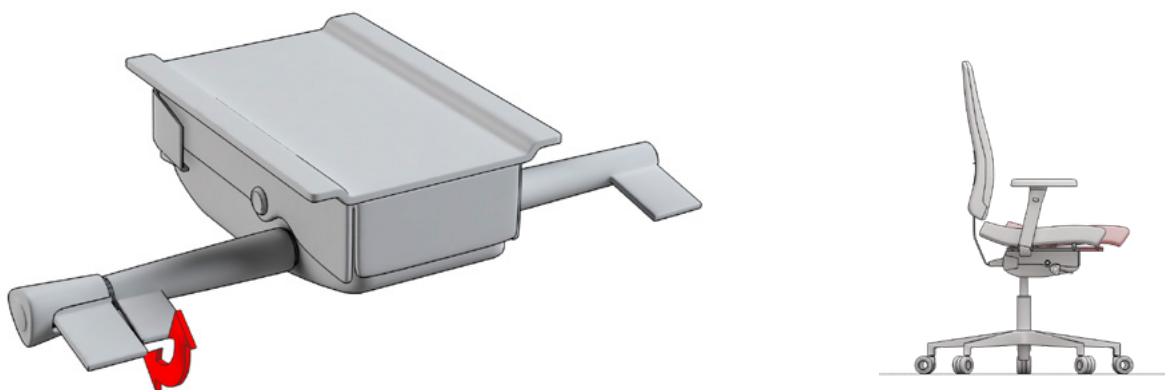
Movemos la maneta derecha hacia el exterior para poder desbloquearla. Girando la maneta en sentido de las agujas del reloj, hacemos que el respaldo ofrezca mayor resistencia al peso de la espalda. Girando la maneta en sentido contrario al de las agujas del reloj, hacemos que el respaldo ofrezca menor resistencia al peso de la espalda.

### MECANISMO SINCRO DESPLAZADOR 24H



#### AJUSTE PARA LA INCLINACIÓN DEL ASIENTO/RESPALDO (SINCRO)

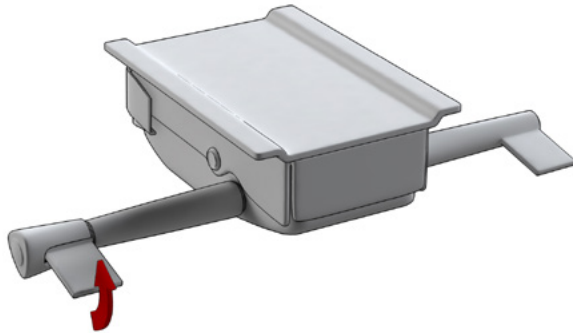
Elevando la palanca liberamos el mecanismo sincro, el cual permite, con el usuario sentado, modificar incronizadamente el ángulo de inclinación de asiento y respaldo. Moviéndola hasta la posición inferior, hacemos que el respaldo quede bloqueado en aquella posición que deseemos. Para desbloquearlo, elevar la palanca y ejercer peso con nuestra espalda.



#### AJUSTE DEL DESLIZAMIENTO DEL ASIENTO (TRASLA)

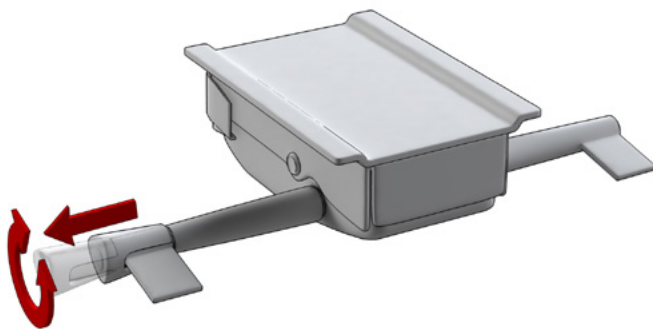
Moviendo la palanca hasta la posición inferior liberamos el asiento, pudiendo desplazarlo hacia delante o atrás. Una vez en la posición deseada, elevamos la palanca, quedando el asiento bloqueado.

## MECANISMO SINCRÓ 24H



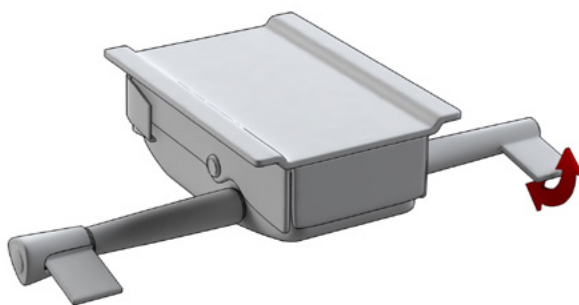
### ELEVACIÓN A GAS

Elevando la palanca desbloqueamos la columna de gas. Sin peso la silla se eleva. Con el usuario sentado, la silla desciende. Una vez soltamos la palanca volvemos a bloquear la columna de gas.



### AJUSTE DE LA TENSIÓN DEL RESPALDO (De acuerdo al peso del usuario)

Movemos la maneta derecha hacia el exterior para poder desbloquearla. Girando la maneta en sentido de las agujas del reloj, hacemos que el respaldo ofrezca mayor resistencia al peso de la espalda. Girando la maneta en sentido contrario al de las agujas del reloj, hacemos que el respaldo ofrezca menor resistencia al peso de la espalda.



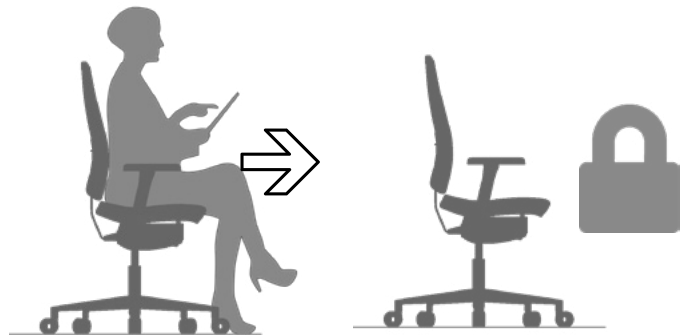
### AJUSTE PARA LA INCLINACIÓN DEL ASIENTO/RESPALDO (SINCRO)

Elevando la palanca liberamos el mecanismo sincro, el cual permite, con el usuario sentado, modificar sincronizadamente el ángulo de inclinación de asiento y respaldo. Moviéndola hasta la posición inferior, hacemos que el respaldo quede bloqueado en aquella posición que deseemos. Para desbloquearlo, elevar la palanca y ejercer peso con nuestra espalda.

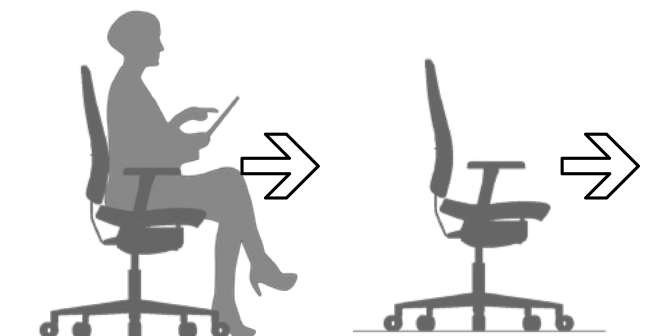
### 3. Ruedas

#### RUEDAS HUECAS AUTOFRENADAS

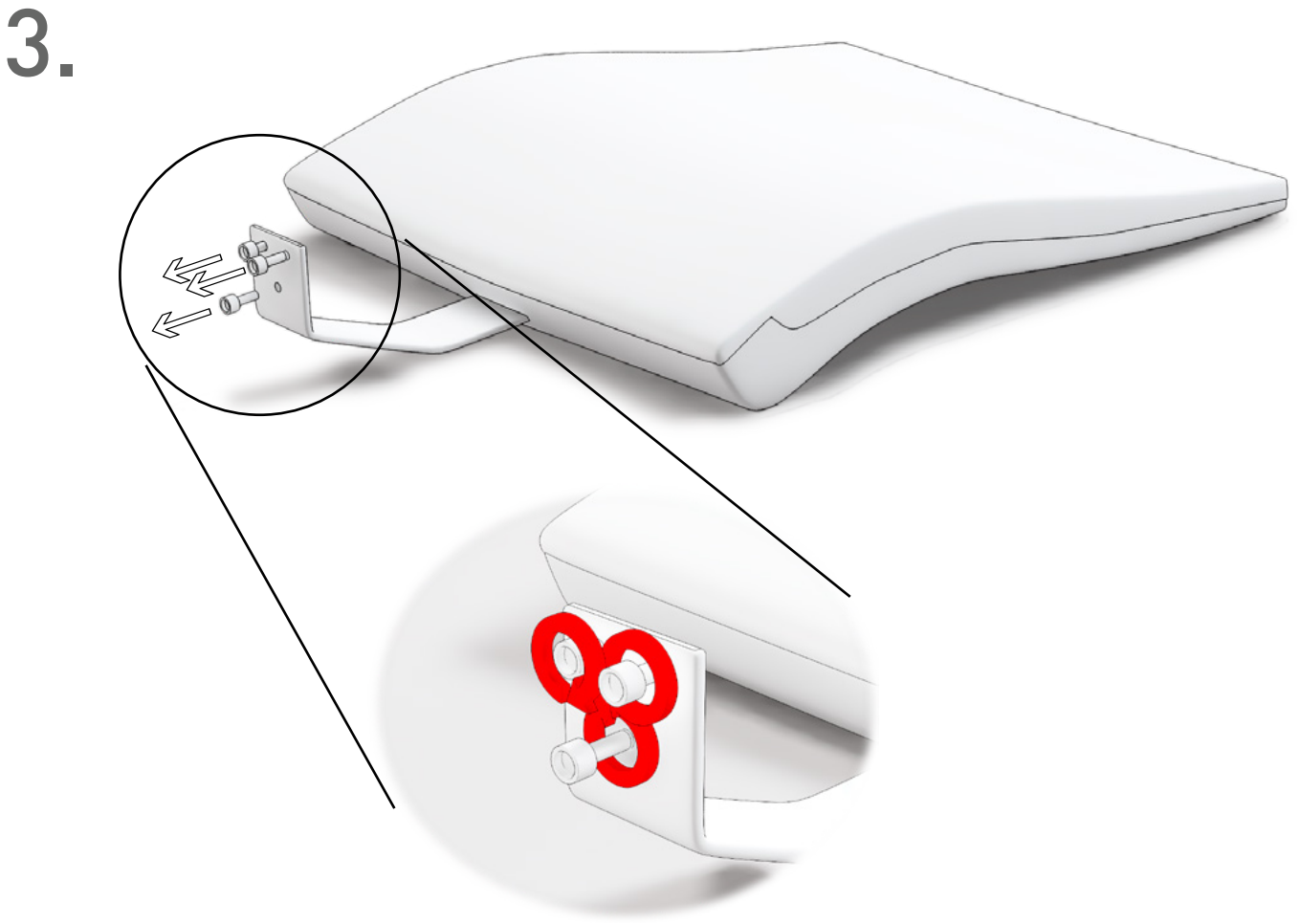
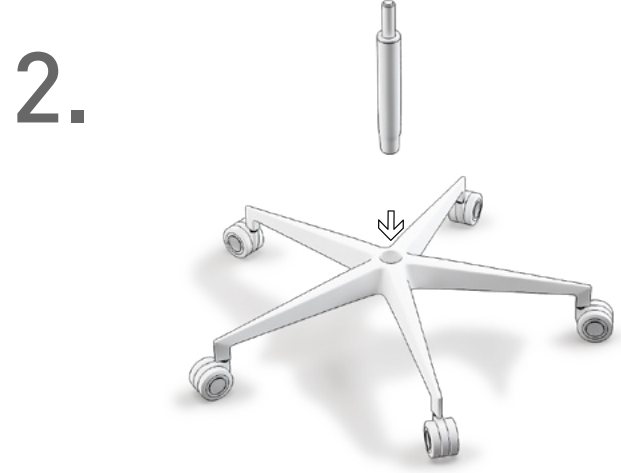
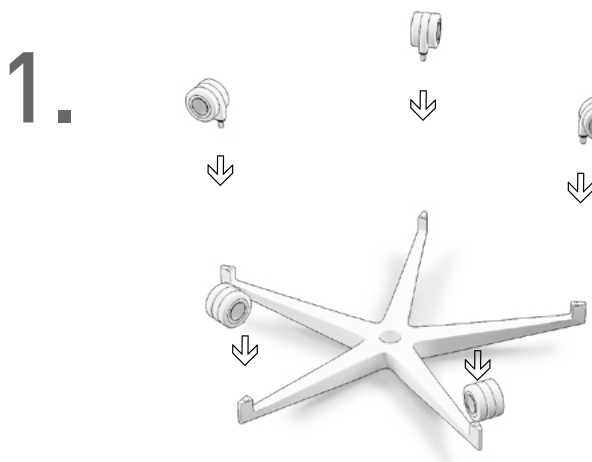
Con sistema de freno de seguridad ajustable que permite que la silla esté ligeramente frenada cuando nos levantamos del asiento, a fin de evitar que la silla se desplace cuando se deja de utilizar. Dispone en la parte inferior de un tornillo para ajustar la fuerza del frenado o la desactivación del mismo.



Con sistema de freno de seguridad ajustable que permite que la silla esté ligeramente frenada cuando nos levantamos del asiento, a fin de evitar que la silla se desplace cuando se deja de utilizar. Con el usuario sentado, la rueda gira libremente y la silla se puede mover. Con la silla sin usuario, sin peso, la rueda ejerce resistencia al movimiento. Dispone en la parte inferior de un tornillo para ajustar la fuerza del frenado o la desactivación del mismo.

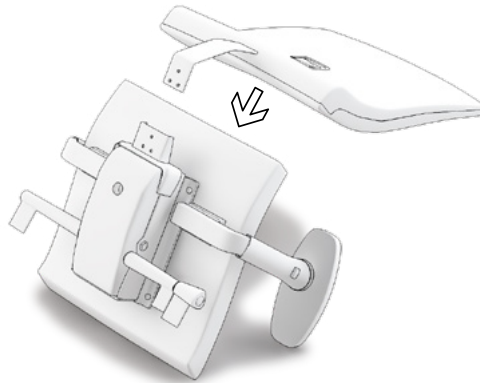


Usando un destornillador de punta de estrella, y girando el tornillo en el sentido de las agujas del reloj, dejamos la rueda libre. Tanto con el usuario sentado o la silla sin usuario, la rueda gira libremente y la silla se puede mover.

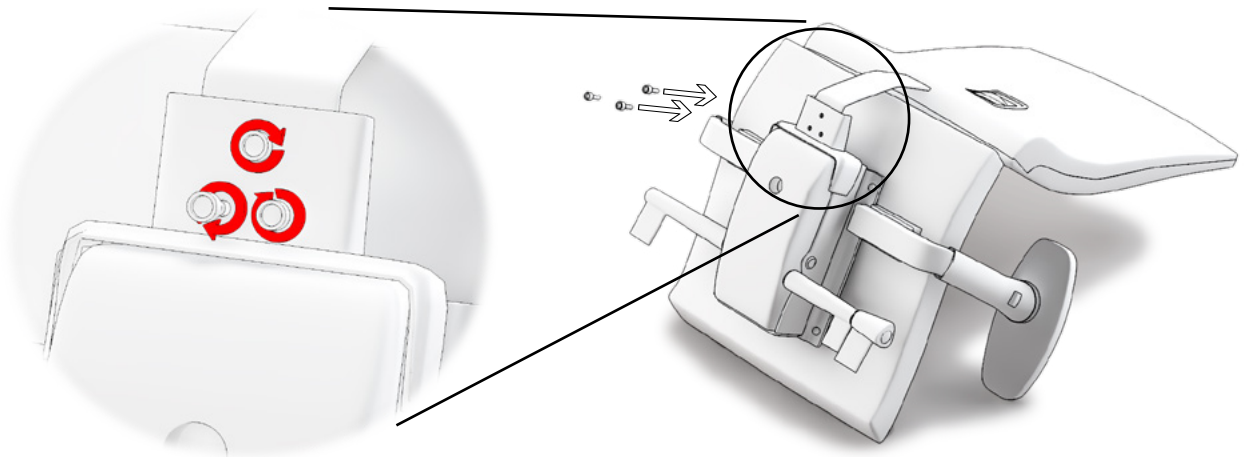




4.



5.



6.



## CERTIFICADOS

DILE dispone de los certificados de calidad ISO 9001, que establece los requisitos que una empresa debe cumplir para tener un correcto sistema de gestión de la calidad instaurado en su sistema productivo, la ISO 14001, que implica un compromiso y una gestión sostenible con el medio ambiente, y la ISO 14006, que es una garantía certificable de que una organización identifica, controla y minimiza el impacto ambiental de sus productos y/o servicios en todas las fases de su ciclo de vida incluyendo la fase de proyecto y diseño de los mismos.

AIDIMME es el Instituto Tecnológico Metalmeccánico, Mueble, Madera, Embalaje y Afines. Aidimme es quién testea nuestras sillas y emite los certificados que acreditan su ergonomía, durabilidad y resistencia.

Flexa 24H dispone de los certificados BS 5459-2:2000 + A2:2008 y de UNE EN 1335:2001 partes 1, 2 y 3.

FAMO es la Asociación de fabricantes de Mobiliario y equipamiento general de oficina y colectividades. Desde 1986 representa y defiende los intereses de las empresas del sector de mueble de oficina y contract/ colectividades, y promociona su imagen y presencia en los mercados internacionales. DILE es miembro de FAMO desde el año 2008.



## MANTENIMIENTO Y LIMPIEZA

### 01. TEJIDOS

Artículos tapizados con tejidos (BALI, POLIESTER, GOYA, COMBI, MADISON, OCEAN, ELASTIKA FR, ORUGA, TONAL Y DEKORA):

- Limpieza frecuente con aspiradora o limpieza en seco.
- Limpieza normal con paño ligeramente humedecido en agua templada y si la mancha lo requiere añadir un poco de jabón neutro (ph 5,5), aclarar y luego dejar secar al aire libre (evitar el sol).
- No usar lejías, productos abrasivos, ceras limpiadoras ni aerosoles de limpieza habituales en uso diario doméstico.

Artículos tapizados con polipiel o sintéticos. (TOUCH LEATHER, NILO Y VALENCIA):

- Limpieza normal con paño de micro fibra, ligeramente humedecido en agua templada y posterior secado con paño seco.
- Las manchas se deben tratar cuanto antes para evitar que el materia quede impregnado.
- Para manchas agresivas, como de bolígrafo, paño humedecido en una solución de agua con alcohol diluido.
- No utilizar productos abrasivos, ceras limpiadoras ni aerosoles de limpieza habituales en uso diario doméstico.
- No aplicar betunes ni productos de contenidos químicos.
- No aplicar nunca espuma seca ni rascar y/o frotar vigorosamente.

• Evitar la exposición a fuentes de calor. Artículos tapizados con piel:

- Limpiar con delicadeza (sin frotar) con un simple paño a ser posible de micro fibra humedecido con agua.
- Si la mancha fuera más fuerte añadir un poco de jabón neutro (ph 5,5), aclarar y luego dejar secar al aire libre.
- Para manchas agresivas, como de bolígrafo, paño humedecido en una solución de agua con alcohol diluido.
- No utilizar productos abrasivos, ceras limpiadoras, aerosoles de limpieza habituales en uso diario doméstico.
- No aplicar betunes ni productos de contenidos químicos.
- No aplicar nunca espuma seca.
- No rascar y/o frotar vigorosamente.
- Evitar la exposición a fuentes de calor.

### 02. PIEZAS DE PLÁSTICO Y MADERA

- Limpieza normal con paño ligeramente humedecido en agua templada con un poco de jabón neutro (ph 5,5), aclarar y posterior secado con paño seco.

### 03. PIEZAS METÁLICAS

- Limpieza normal con paño ligeramente humedecido en agua templada con un poco de jabón neutro (ph 5,5), aclarar y posterior secado con paño seco.
- Las piezas de aluminio pulido se puede recuperar con pulimento sobre un paño de algodón seco para restablecer sus condiciones de brillo iniciales.

### 04. FIN DE VIDA ÚTIL



#### EMBALAJES

Todos los materiales de embalaje utilizados pueden eliminarse sin peligro para el medio ambiente. La caja de cartón puede romperse o cortarse en trozos más pequeños, así como la bolsa para el envoltorio está formada de polietileno, todos estos materiales que componen el embalaje pueden llevarse a un centro de recogida de residuos o bien depositarse en un Punto Limpio. Eliminar el embalaje de transporte en la medida de lo posible lo más acorde con el medio ambiente. El retorno de los materiales de embalaje al circuito de materiales economiza materias primas y reduce la generación de residuos.

#### PRODUCTO

Todos los productos de Dileoffice tienen un alto grado de reciclabilidad, una vez finalizada su vida útil. Tras la separación de sus componentes la inmensa mayoría de estos son desmontables facilitando la segregación de los distintos materiales. Se recomienda su entrega a un Punto Limpio para su correcta separación y tratamiento, contribuyendo con ello al Medio Ambiente.

## GARANTÍA

El periodo de garantía será de 5 años fecha factura, periodo en el cual DILE se compromete a reponer piezas defectuosas o con roturas. DILE no se hace responsable de usos indebidos

que se pudieran realizar de nuestros fabricados, además se excluirá garantía por el deterioro en usos inadecuados y/o utilizar productos no recomendados para su mantenimiento. Disponible

posibilidad de ampliación de garantía en proyectos / productos puntuales, a consultar con el departamento comercial.