

ATIKA 24H



TESTADA PARA USO
24H

RESPALDO ELEVABLE
EN ALTURA

FABRICADO EN LA
UNIÓN EUROPEA

BS
5459-2
2000

Atika 24H representa el impulso, la renovación y la adaptación a las exigencias de los nuevos entornos corporativos: más ligeros, más eficientes, más productivos, mejores. Atika 24H es alta tecnología: movimiento sincronizado autopeso controlando la tensión de cada usuario y con posibilidad de bloqueo con antishock, brazos ergonómicos con opción de 2D y 4D. Atika 24H crece en prestaciones y ergonomía, dotando todo el conjunto con componentes y materiales testados para su uso 24 horas y para pesos de usuario hasta 150 kg.



3 pág.
Silla giratoria



5 pág. Cotas

6 pág. Atika 24H sostenible

7 pág. Ergonomía

8 pág. Acabados

9 pág. Instrucciones de uso / Brazos

12 pág. Instrucciones de uso / Mecanismos

14 pág. Instrucciones de uso / Ruedas

15 pág. Instrucciones de montaje

16 pág. Certificados, mantenimiento, limpieza y garantía

01.

Respaldo

Regulable en altura con lama de acero bitubo con acabado en negro.

Estructura de respaldo en inyección plástica de nylon color negro, reforzado con 30% de fibra. Respaldo en malla técnica de alta resistencia

Ajuste lumbar mediante regulación de la altura del respaldo.



02.

Asiento

Interior fabricado mediante madera de haya contrachapada (MQ cert. 07-175), recubierta de espuma ignífuga (UNE EN 1021-2/06 / BS-5852/06) de poliuretano expandido de alta densidad de 68 kg/m³ (EN ISO 845).

03.

Mecanismo autopesante sincro desplazador / sincro (BS 5459 part 2/00 A.5.5 / ANSI BIFMA x5.1-2011/5/6/10)

El mecanismo Sincro realiza un movimiento basculante sincronizado del asiento y del respaldo sobre el eje central de la silla pero de modo independiente en modelos que no son monocarcasa. Es decir, podemos ajustar el grado de inclinación de respaldo y asiento de forma conjunta. El mecanismo Sincro desplazador, además dispone de un desplazador de asiento con 5 diferentes posiciones para adaptar la profundidad de la posición sedente y un recorrido de 6 cm.

Dispone de las siguientes características:

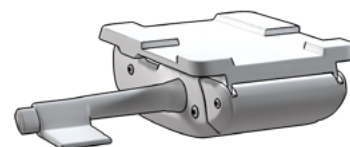
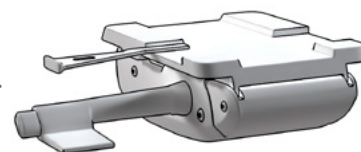
- Hasta 20° de inclinación de respaldo, con 5 posiciones de bloqueo con botón.
- Hasta 6° de inclinación de asiento, siendo la posición de trabajo de 0°.
- Función de auto-pesaje desde 65 a 150 kg.



04.

Columna de gas, bases y ruedas

- Elevación mediante columna de gas negra Clase 4, testado para usuarios de hasta 150 kg.
- Base de aluminio pulido de 70 cm de diámetro (ANSI-BIFMA X5.1-2011/7).
- Base de nylon negro de 68 cm de diámetro.
- Ruedas Emilsider dobles de 65 mm de diámetro con rodadura blanda de copolímero reforzado engomado suave y diseño hueco, con cuerpo de copolímero reforzado, testadas para uso 24 h (EN 12529 / BIFMA X 5.1). Cuerpo central negro y rodadura gris. Con sistema de freno de seguridad (EN 12529) ajustable que permite que la silla esté ligeramente frenada cuando nos levantamos del asiento, a fin de evitar que la silla se desplace cuando se deja de utilizar. Dispone en la parte inferior de un tornillo para ajustar la fuerza del frenado o la desactivación del mismo.
- El perno de unión con la base dispone de un anillo de nylon circular para evitar ruidos cuando se usa en bases metálicas o de aluminio.



01.

Respaldo

Respaldo en malla técnica de alta resistencia cuyas características son:

Espesor: 1.15 mm.

Peso del tejido (UNI 9213/3): 560 gr/m².

Densidad de hilos en urdimbre (UNI 1049/2): 6.1 hilos/cm.

Densidad de hilos de trama (UNI 1049/2): 5.3 hilos/cm.

Carga de rotura en urdimbre (UNI EN ISO 1421): 310 kg/cm.

Carga de rotura en trama (UNI EN ISO 1421): 270 kg/cm.

Alargamiento en la rotura en urdimbre (UNI EN ISO 1421): 21%.

Alargamiento en la rotura en trama (UNI EN ISO 1421): 15%.

Resistencia a la fatiga: EN 1728/00 / EN 15373/07.

Resistencia a la luz: EN ISO 4892-2/06.

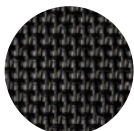
Solidez del color al frotamiento EN ISO 105-x12/03.

Resistencia a la abrasión: EN ISO 12947-2/98.

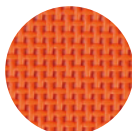
Composición:

PVC 70%

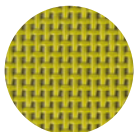
Poliéster 30%



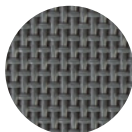
02 / Negro



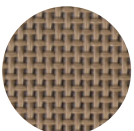
06 / Naranja



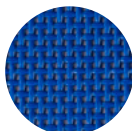
20 / Verde



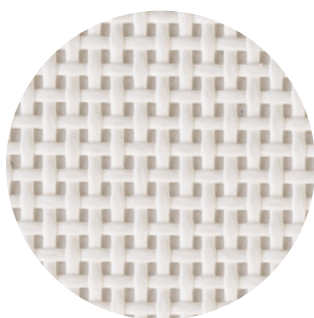
22 / Gris



26 / Marrón



27 / Azul



01 / Blanco

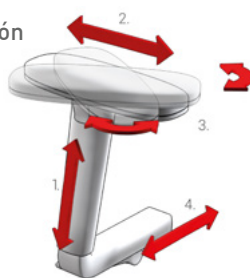
02.

Brazos (Opcionales)

-BR09 (ANSI BIFMA X5.1-2011/13/14/21): 4D, en inyección de polipropileno de color negro, 100% reciclable.

Tratamiento ignífugo opcional (UNE 23727/90 / UNE 23721/90 / UNE 23724). Reposabrazos en poliuretano.

1. Regulación en altura 10 cm, con 10 posiciones de bloqueo.
2. Regulación de la profundidad del reposabrazos, 2.5 cm en cada sentido.
3. Rotación del reposabrazos, 30° máximo en cada sentido.
4. Regulación de la anchura entre reposabrazos, hasta 5 cm por cada lado.

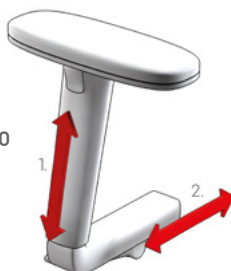


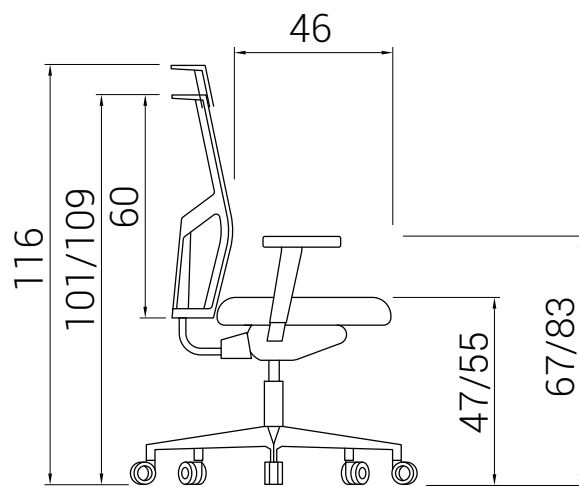
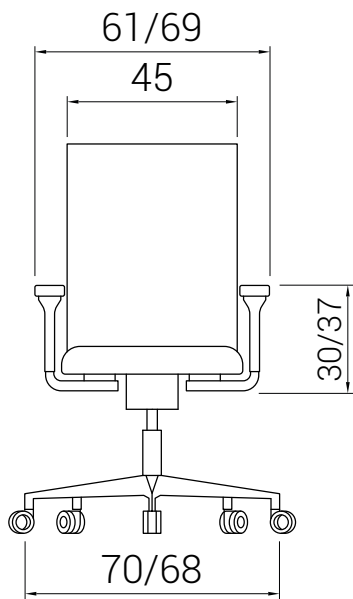
-BR10 (ANSI BIFMA X5.1-2011/13/14/21):

2D, en inyección de polipropileno de color negro, 100% reciclable. Tratamiento ignífugo opcional (UNE 23727/90 / UNE 23721/90 / UNE 23724).

Reposabrazos en poliuretano.

1. Regulación en altura 10 cm, con 10 posiciones de bloqueo.
2. Regulación de la anchura entre reposabrazos, hasta 5 cm por cada lado.





ATIKA 24H SOSTENIBLE


93%
RECICLABLE

60% Metal
19% Otros plásticos
6% Madera
15% Otros

BS
5459-2
2000

RESPALDO
Inyección plástica de nylon negro.
Malla técnica de alta resistencia.

MECANISMO
en acero.

BASE
de nylon negro o aluminio pulido.

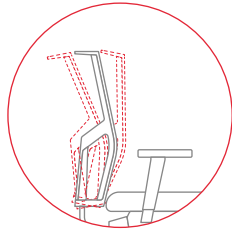
ASIENTO
Interior en madera contrachapada de haya recubierto de espuma de poliuretano.

RUEDAS
dobles con rodadura blanda de copolímero reforzado engomado suave y diseño hueco, con cuerpo de copolímero reforzado.

- ✓ Embalaje de cartón 100% reciclable, elaborado con 90% de material reciclado.
- ✓ Dileoffice está certificada ISO 9001:2015, 14001:2015 y 14006:2020. Se cuidan meticulosamente todas las fases del proceso productivo, desde la recepción de componentes hasta la salida de producto terminado, para reducir al mínimo el impacto ambiental.
- ✓ Las sillas de Dileoffice son evaluadas por AIDIMME para certificar el cumplimiento de las normas UNE EN propias de cada producto.
- ✓ En caso que sea necesario reemplazar toda la silla o alguna de sus partes, se informará al cliente final sobre la gestión de reciclado de cada elemento en base a la composición de los materiales.
- ✓ El transporte se realiza mediante rutas programadas, primando el ahorro de combustible. Usamos camiones propios, siempre buscando el aprovechamiento máximo del volumen, y minimizando el volumen en los embalajes.



UNA POSTURA CORRECTA ES FUNDAMENTAL PARA EVITAR PROBLEMAS FÍSICOS.



01.
INCLINACIÓN DE ASIENTO Y RESPALDO

Un movimiento sincronizado de asiento y respaldo, configuran una opción muy acertada para estar largas jornadas de trabajo o estudio.

02.
REGULACIÓN LUMBAR

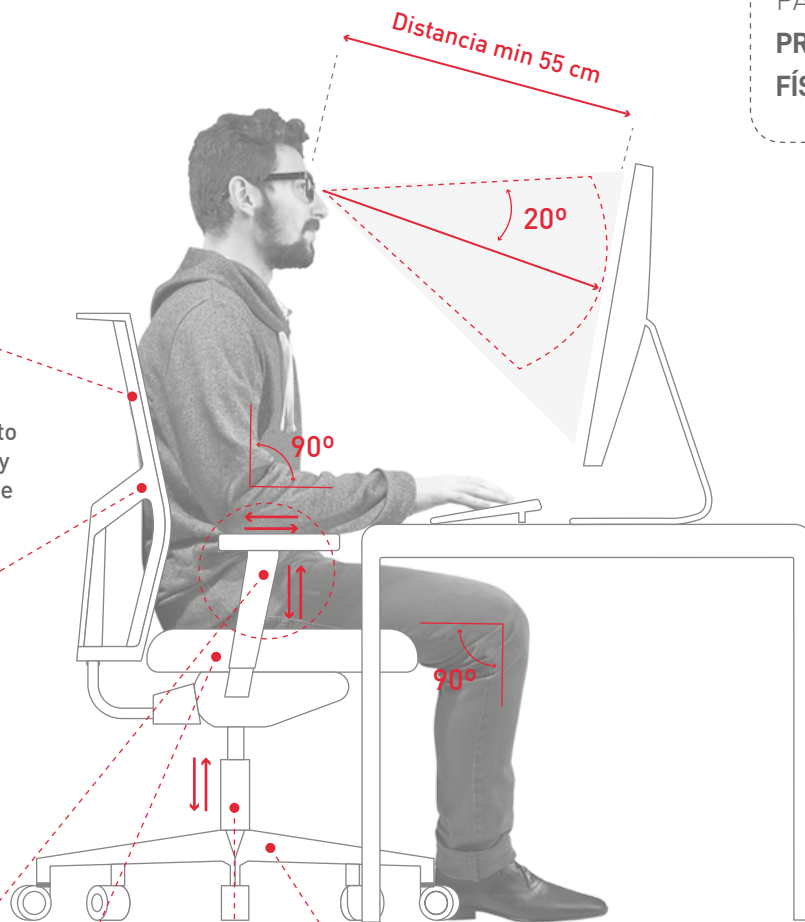
El respaldo debe ofrecer un buen apoyo en toda la espalda y adaptarse a la región lumbar. Mediante el mecanismo de la regulación lumbar se puede ajustar la curvatura de la silla a la de la espalda y así obtener mayor descanso.

03.
BRAZOS REGULABLES

Los antebrazos deben estar paralelos a la superficie de trabajo formando un ángulo recto con el brazo.

04.
CONSISTENCIA DEL ASIENTO

El asiento debe proporcionar firmeza y adaptación a la fisionomía del usuario.



05.
REGULACIÓN DE LA SILLA EN ALTURA

El poder regular la altura permite que la postura sea la adecuada, teniendo los pies apoyados comodamente en el suelo y los muslos en posición horizontal.

07.
TAPICERÍA

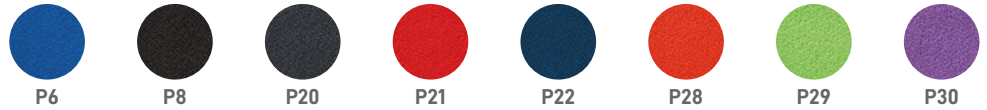
Dependiendo del sector del empleo y el clima deberá escogerse un tejido u otro.

06.
BASES

La base de la silla debe disponer de 5 puntos de apoyo de las ruedas con el suelo, para facilitar su movimiento sin mucho esfuerzo.

“No olvides realizar pausas para estirar y moverte regularmente”

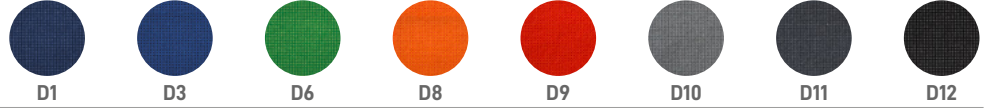
01
BALI (G01)



02
POLIÉSTER (G01)



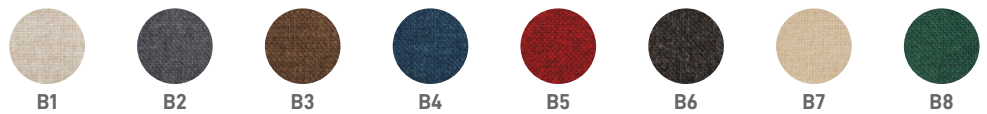
03
GOYA (G01)



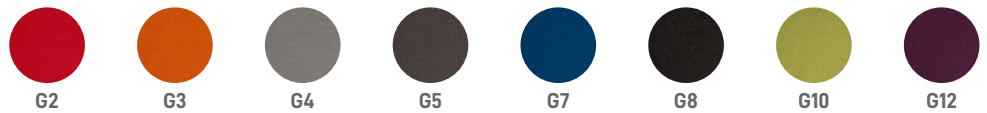
04
TOUCH LEATHER (G01)



05
COMBI (G01)



06
OCEAN (G02)



07
ELASTIKA FR (G02)



08
ORUGA (G02)



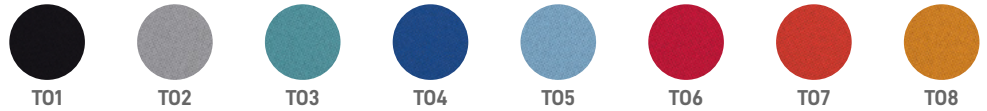
09
NILO (G02)



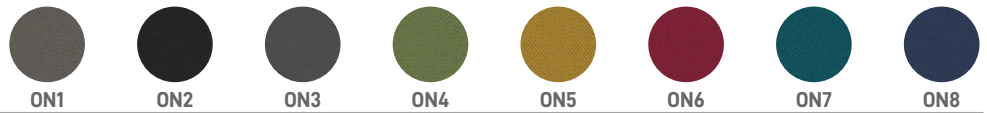
10
MADISON (G02)



11
TONAL (G02)



12
ONE (G02)



13
VALENCIA (G03)



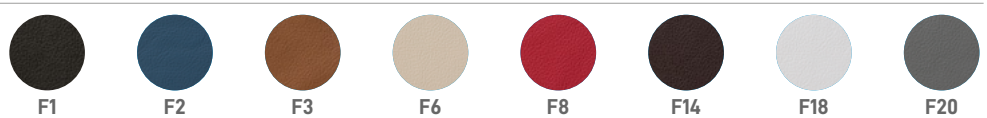
14
DEKORA (G03)



15
FELICITY (G03)

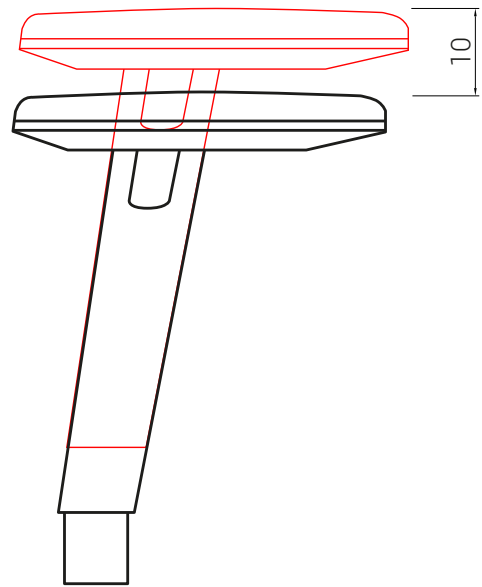
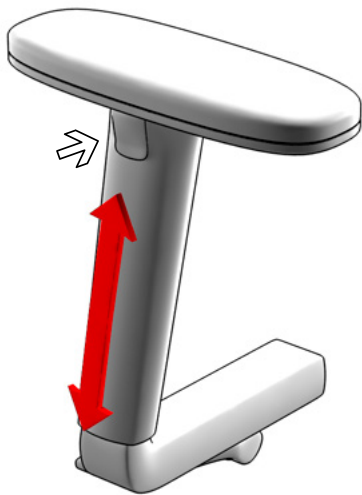


16
PIEL (G04)



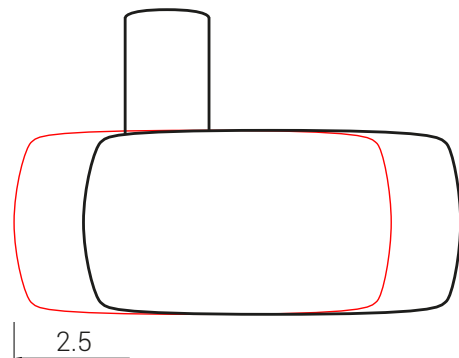
1. Brazos

BR09



REGULACIÓN EN ALTURA

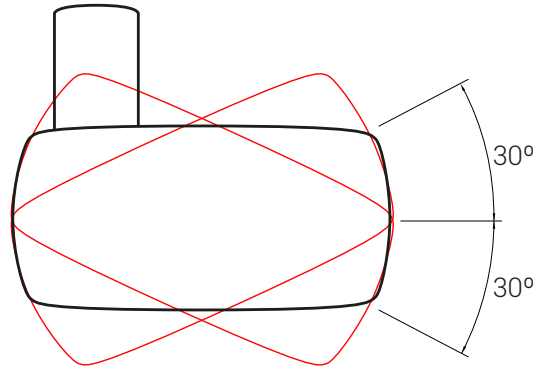
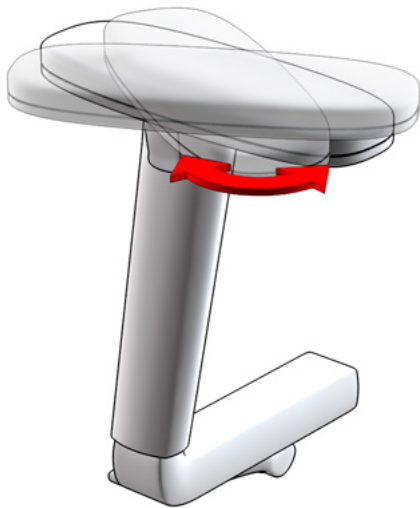
Presionar botón del brazo (flecha) y sin soltarlo, ajustar la altura del brazo. Una vez en la posición deseada, soltar el botón.



REGULACIÓN DE LA PROFUNDIDAD DEL REPOSABRAZOS

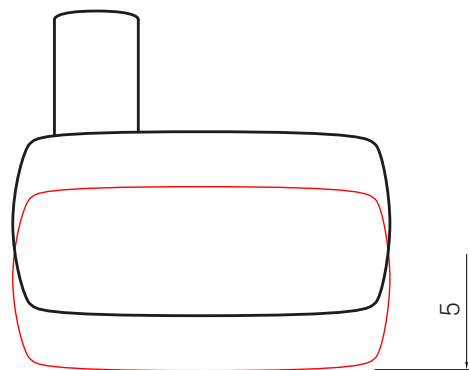
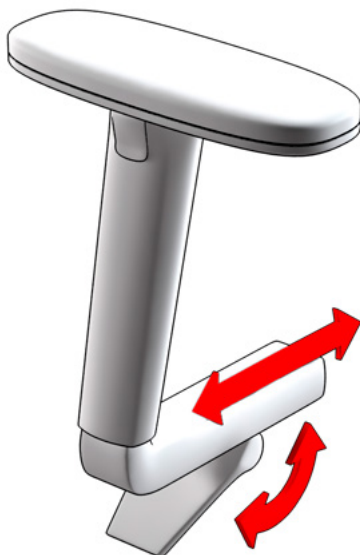
Presionando el reposabrazos con firmeza, hacemos fuerza hacia delante o atrás para desplazarlo a la posición deseada. Se desplaza 2.5 cm en cada sentido.

BR09



ROTACIÓN DEL REPOSABRAZOS

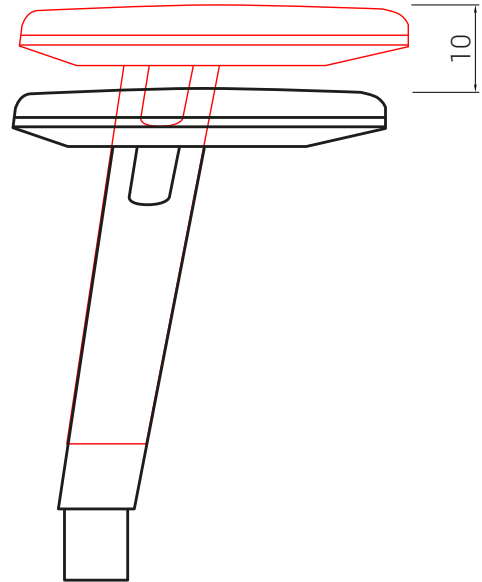
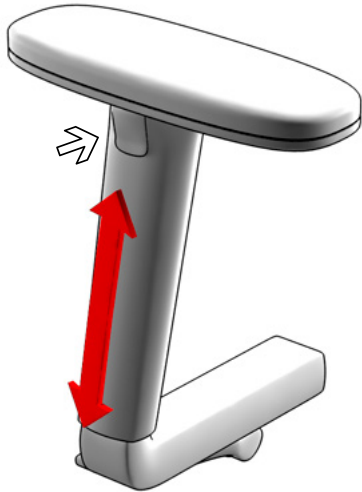
Presionando el reposabrazos con firmeza, hacemos fuerza girando el reposabrazos hacia el interior o el exterior, hasta posicionarlo en la posición deseada.



REGULACIÓN DE ANCHURA DE LOS BRAZOS

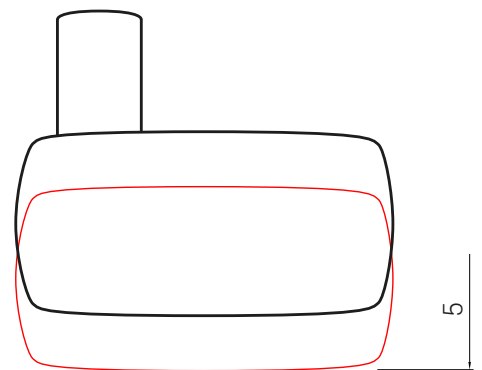
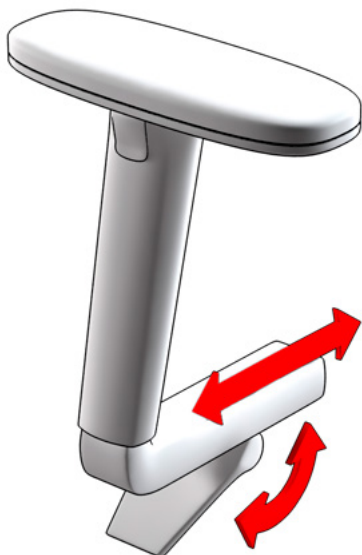
Desplazamos hacia abajo la palanca situada en la parte inferior del brazo. Movemos el brazo hasta la posición deseada. Finalmente, desplazamos hacia arriba la palanca.

BR10



REGULACIÓN EN ALTURA

Presionar botón del brazo (flecha) y sin soltarlo, ajustar la altura del brazo. Una vez en la posición deseada, soltar el botón.

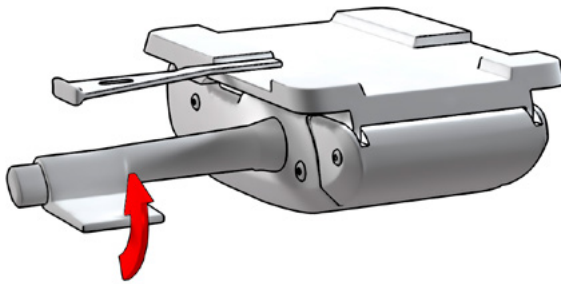


REGULACIÓN DE ANCHURA DE LOS BRAZOS

Desplazamos hacia abajo la palanca situada en la parte inferior del brazo. Movemos el brazo hasta la posición deseada. Finalmente, desplazamos hacia arriba la palanca.

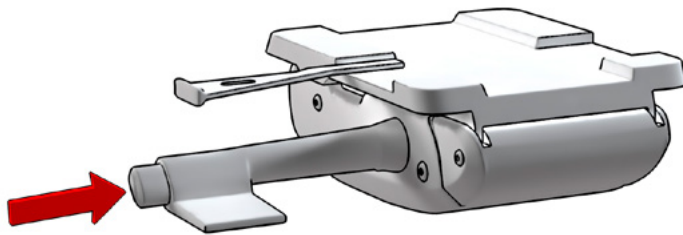
2. Mecanismos

MECANISMO SINCRONIZADOR



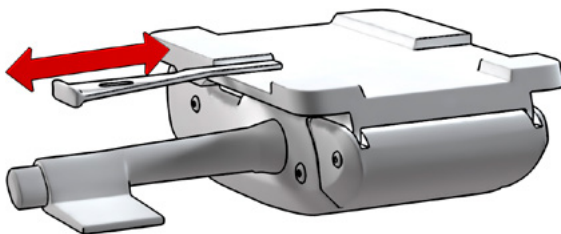
ELEVACIÓN A GAS

Elevando la maneta desbloqueamos la columna de gas. Sin peso la silla se eleva. Con el usuario sentado, la silla desciende. Una vez soltamos la maneta volvemos a bloquear la columna de gas.



AJUSTE PARA LA INCLINACIÓN DEL ASIENTO/RESPALDO (SINCRONIZADOR)

En el extremo de la maneta de elevación a gas disponemos de un botón. Presionando el mismo liberamos el dispositivo sincronizador, el cual permite, con el usuario sentado, modificar sincronizadamente el ángulo de inclinación de asiento y respaldo. Soltando el botón fijamos asiento y respaldo en la posición deseada. Para desbloquearlo, pulsar el botón y ejercer peso con nuestra espalda.

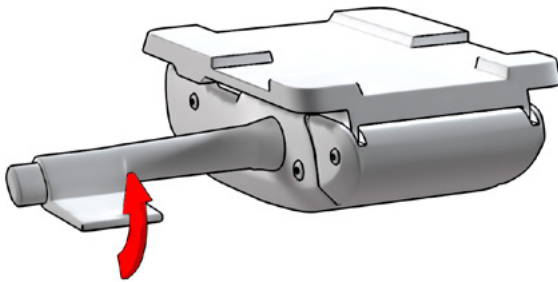


AJUSTE DEL DESLIZAMIENTO DEL ASIENTO (TRASLADO)

Pulsando la palanca liberamos el desplazador del asiento. Una vez desplazado a la posición deseada, tiramos hacia afuera dejando la palanca en la posición inicial, y fijando la posición del asiento.

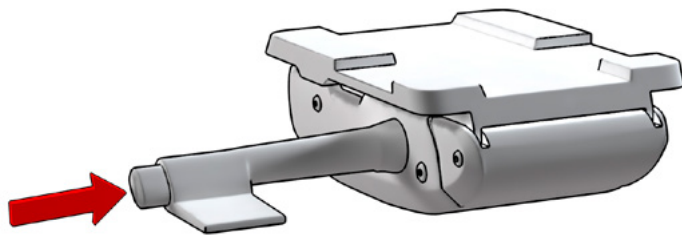
IMPORTANTE: No mover la palanca hacia adelante o atrás, se pueden producir daños.

MECANISMO SINCRÓ



ELEVACIÓN A GAS

Elevando la maneta desbloqueamos la columna de gas. Sin peso la silla se eleva. Con el usuario sentado, la silla descende. Una vez soltamos la maneta volvemos a bloquear la columna de gas.



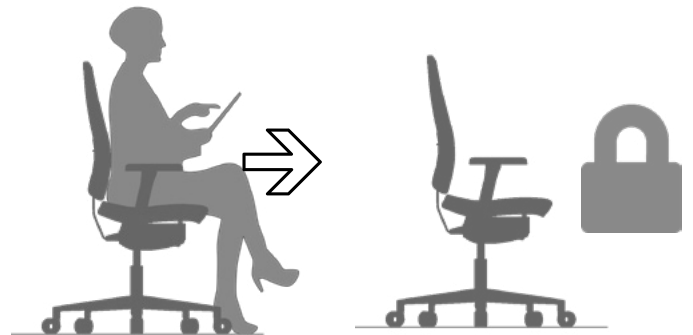
AJUSTE PARA LA INCLINACIÓN DEL ASIENTO/RESPALDO (SINCRO)

En el extremo de la maneta a elevación a gas disponemos de un botón. Presionando el mismo liberamos el dispositivo sincro, el cual permite, con el usuarios sentado, modificar sincronizadamente el ángulo de inclinación de asiento y respaldo. Soltando el botón fijamos asiento y respaldo en la posición deseada. Para desbloquearlo, pulsar el botón y ejercer peso con nuestra espalda.

3. Ruedas

RUEDAS HUECAS AUTOFRENADAS

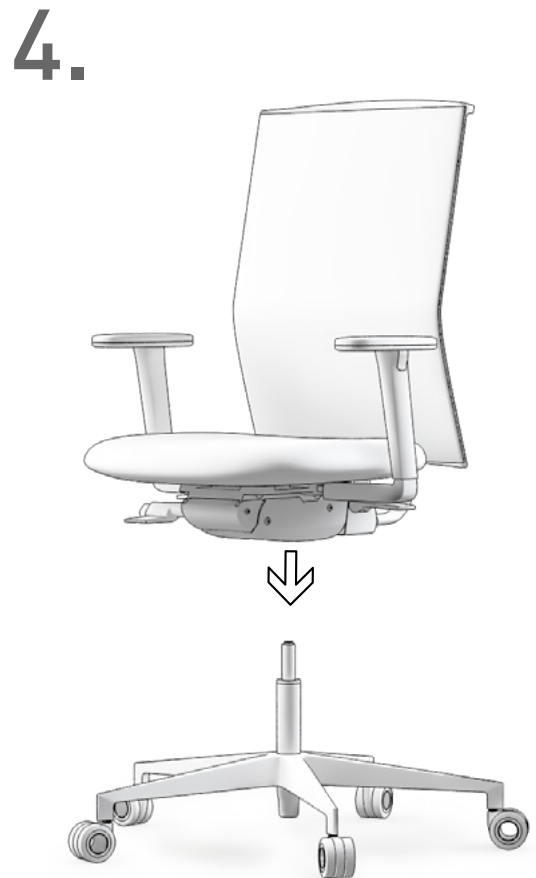
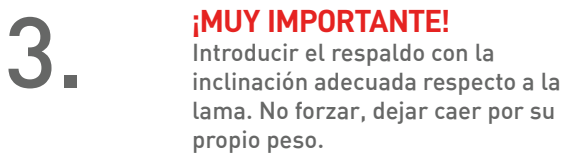
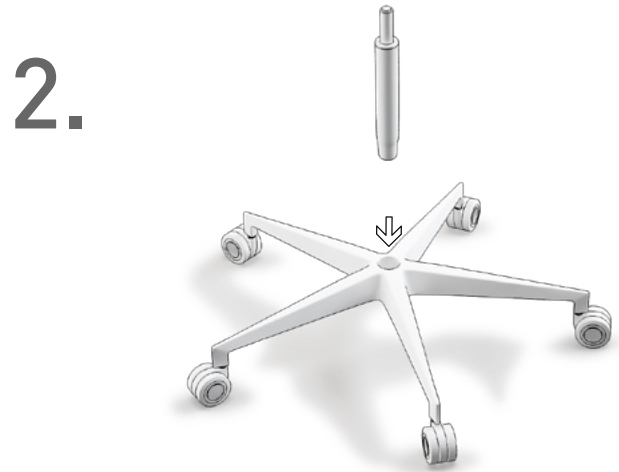
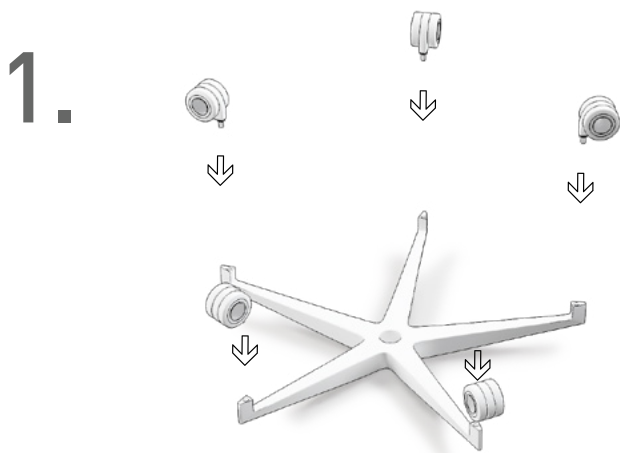
Con sistema de freno de seguridad ajustable que permite que la silla esté ligeramente frenada cuando nos levantamos del asiento, a fin de evitar que la silla se desplace cuando se deja de utilizar. Dispone en la parte inferior de un tornillo para ajustar la fuerza del frenado o la desactivación del mismo.



Con sistema de freno de seguridad ajustable que permite que la silla esté ligeramente frenada cuando nos levantamos del asiento, a fin de evitar que la silla se desplace cuando se deja de utilizar. Con el usuario sentado, la rueda gira libremente y la silla se puede mover. Con la silla sin usuario, sin peso, la rueda ejerce resistencia al movimiento. Dispone en la parte inferior de un tornillo para ajustar la fuerza del frenado o la desactivación del mismo.



Usando un destornillador de punta de estrella, y girando el tornillo en el sentido de las agujas del reloj, dejamos la rueda libre. Tanto con el usuario sentado o la silla sin usuario, la rueda gira libremente y la silla se puede mover.



CERTIFICADOS

DILE dispone de los certificados de calidad ISO 9001, que establece los requisitos que una empresa debe cumplir para tener un correcto sistema de gestión de la calidad instaurado en su sistema productivo, la ISO 14001, que implica un compromiso y una gestión sostenible con el medio ambiente, y la ISO 14006, que es una garantía certificable de que una organización identifica, controla y minimiza el impacto ambiental de sus productos y/o servicios en todas las fases de su ciclo de vida incluyendo la fase de proyecto y diseño de los mismos.

AIDIMME es el Instituto Tecnológico Metalmeccánico, Mueble, Madera, Embalaje y Afines. Aidimme es quién testea nuestras sillas y emite los certificados que acreditan su ergonomía, durabilidad y resistencia.

Atika 24H dispone del certificado BS 5459-2:2000 + A2:2008.

FAMO es la Asociación de fabricantes de Mobiliario y equipamiento general de oficina y colectividades. Desde 1986 representa y defiende los intereses de las empresas del sector de mueble de oficina y contract/ colectividades, y promociona su imagen y presencia en los mercados internacionales. DILE es miembro de FAMO desde el año 2008.



AIDIMME
INSTITUTO TECNOLÓGICO

BS
5459-2
2000



MANTENIMIENTO Y LIMPIEZA

01. TEJIDOS

Artículos tapizados con tejidos (BALI, POLIESTER, GOYA, COMBI, MADISON, OCEAN, ELASTIKA FR, ORUGA, TONAL Y DEKORA):

- Limpieza frecuente con aspiradora o limpieza en seco.
- Limpieza normal con paño ligeramente humedecido en agua templada y si la mancha lo requiere añadir un poco de jabón neutro (ph 5,5), aclarar y luego dejar secar al aire libre (evitar el sol).
- No usar lejías, productos abrasivos, ceras limpiadoras ni aerosoles de limpieza habituales en uso diario doméstico.

Artículos tapizados con polipiel o sintéticos. (TOUCH LEATHER, NILO Y VALENCIA):

- Limpieza normal con paño de micro fibra, ligeramente humedecido en agua templada y posterior secado con paño seco.
- Las manchas se deben tratar cuanto antes para evitar que el materia quede impregnado.
- Para manchas agresivas, como de bolígrafo, paño humedecido en una solución de agua con alcohol diluido.
- No utilizar productos abrasivos, ceras limpiadoras ni aerosoles de limpieza habituales en uso diario doméstico.
- No aplicar betunes ni productos de contenidos químicos.
- No aplicar nunca espuma seca ni rascar y/o frotar vigorosamente.

• Evitar la exposición a fuentes de calor.
Artículos tapizados con piel:

- Limpiar con delicadeza (sin frotar) con un simple paño a ser posible de micro fibra humedecido con agua.
- Si la mancha fuera más fuerte añadir un poco de jabón neutro (ph 5,5), aclarar y luego dejar secar al aire libre.
- Para manchas agresivas, como de bolígrafo, paño humedecido en una solución de agua con alcohol diluido.
- No utilizar productos abrasivos, ceras limpiadoras, aerosoles de limpieza habituales en uso diario doméstico.
- No aplicar betunes ni productos de contenidos químicos.
- No aplicar nunca espuma seca.
- No rascar y/o frotar vigorosamente.
- Evitar la exposición a fuentes de calor.

02. PIEZAS DE PLÁSTICO Y MADERA

- Limpieza normal con paño ligeramente humedecido en agua templada con un poco de jabón neutro (ph 5,5), aclarar y posterior secado con paño seco.

03. PIEZAS METÁLICAS

- Limpieza normal con paño ligeramente humedecido en agua templada con un poco de jabón neutro (ph 5,5), aclarar y posterior secado con paño seco.
- Las piezas de aluminio pulido se puede recuperar con pulimento sobre un paño de algodón seco para restablecer sus condiciones de brillo iniciales.

04. FIN DE VIDA ÚTIL



EMBALAJES

Todos los materiales de embalaje utilizados pueden eliminarse sin peligro para el medio ambiente. La caja de cartón puede romperse o cortarse en trozos más pequeños, así como la bolsa para el envoltorio está formada de polietileno, todos estos materiales que componen el embalaje pueden llevarse a un centro de recogida de residuos o bien depositarse en un Punto Limpio. Eliminar el embalaje de transporte en la medida de lo posible lo más acorde con el medio ambiente. El retorno de los materiales de embalaje al circuito de materiales economiza materias primas y reduce la generación de residuos.

PRODUCTO

Todos los productos de Dileoffice tienen un alto grado de reciclabilidad, una vez finalizada su vida útil. Tras la separación de sus componentes la inmensa mayoría de estos son desmontables facilitando la segregación de los distintos materiales. Se recomienda su entrega a un Punto Limpio para su correcta separación y tratamiento, contribuyendo con ello al Medio Ambiente.

GARANTÍA

El periodo de garantía será de 5 años fecha factura, periodo en el cual DILE se compromete a reponer piezas defectuosas o con roturas. DILE no se hace responsable de usos indebidos

que se pudieran realizar de nuestros fabricados, además se excluirá garantía por el deterioro en usos inadecuados y/o utilizar productos no recomendados para su mantenimiento. Disponible

posibilidad de ampliación de garantía en proyectos / productos puntuales, a consultar con el departamento comercial.